

本大会出場おめでとうございます。
優勝目指してがんばってください。

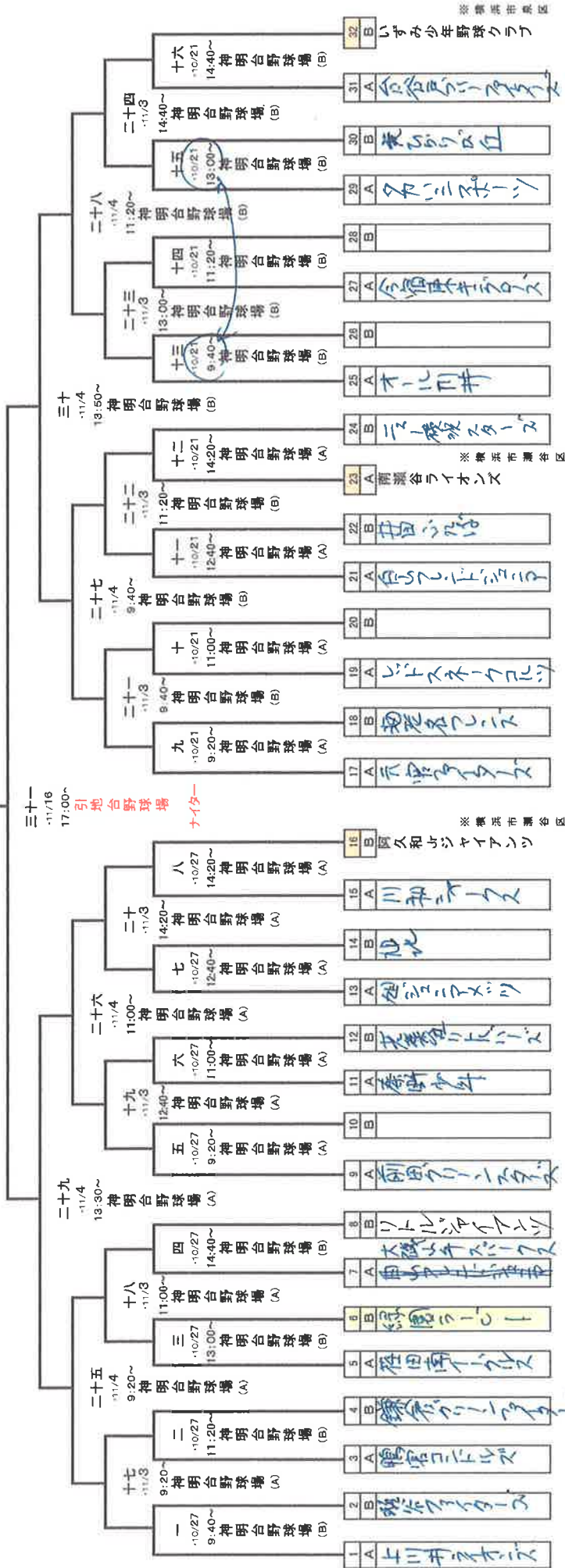
抽選会：平成19年10月17日(水)
大和市スポーツセンター 2F会議室
18時30分受付開始 19時より

第51回 教育親善野球大会

本大会 (トーナメント戦) (16ブロック)

優勝

A は ブロック第一代表
B は ブロック第二代表



抜き番号はグラウンド責任者

| ブロック 番号 | 第一代表 | | 第二代表 | | 抽選 | |
|------------|-------|-------------|-------|-------------|-------|------|
| | 地区名 | チーム名 | 地区名 | チーム名 | 地区名 | 抽選番号 |
| 1 | 桑野市 | 桑野少年野球部コムツ | 相・旭区 | 旭北少年野球部 | 相・旭区 | 14 |
| 2 | 相・磯辺区 | 元宮アイトース | 相・旭区 | 今富真キングローズ | 相・旭区 | 26 |
| 3 | 相・旭区 | 台谷ブルーアイトース | 相・磯辺区 | 白山アランドジュニア | 相・旭区 | 12 |
| 4 | 相・旭区 | レッドスネークコルツ | 相・磯辺区 | 大滝山手スパークス | 相・磯辺区 | 8 |
| 5 | 相・旭区 | 荏田イーグルス | 相・磯辺区 | 川和シャークス | 相・磯辺区 | 16 |
| 6 | 相・旭区 | 上川井アイトース | 相・磯辺区 | 鴨宮コムメツ | 相・旭区 | 20 |
| 7 | 相・戸塚区 | 前田グリーンスタース | 相・旭区 | 旭ジュニア | 相・磯辺区 | 2 |
| 8 | 相・磯辺区 | 南瀬谷ライオンズ | 相・旭区 | タカハシスポーツクラブ | 相・磯辺区 | 6 |
| 9 | 相・旭区 | 前田イーグルス | 相・旭区 | 阿久和ジュニアアイツ | 相・旭区 | 27 |
| 10 | 相・磯辺区 | ひかりが丘少年野球部 | 相・旭区 | 今富真キングローズ | 相・旭区 | 21 |
| 11 | 相・旭区 | 海老名フレンズ | 相・磯辺区 | 川和シャークス | 相・磯辺区 | 22 |
| 12 | 相・旭区 | 井田ふたば野球部 | 相・旭区 | 大滝山手スパークス | 相・旭区 | 23 |
| 13 | 相・旭区 | いずみ少年野球クラブ | 相・旭区 | 鴨宮コムメツ | 相・旭区 | 24 |
| 14 | 相・旭区 | 鎌倉グリーンアイトース | 相・旭区 | 旭ジュニア | 相・旭区 | 25 |
| 15 | 相・旭区 | 内藤 監督 | 相・旭区 | タカハシスポーツクラブ | 相・旭区 | 28 |
| 16 | 相・旭区 | 内藤 監督 | 相・旭区 | タカハシスポーツクラブ | 相・旭区 | 29 |

本部大会の不都合日については、学校行事を優先とし1回の調整を認めますが、各チーム共試合日程をご確認の上、2回以上不都合ある場合は、次点チームへ出場権をお譲りください。

第51回 教育親善野球大会

(平成19年 秋季)

本部大会 試合日程表

各チームとも、試合時間の30分前までに集合してください。

| 一回戦 | | | | 一塁側 | Vs | 三塁側 | 審判 |
|-----------|-----------|----|---------------|----------|----|---------------|----------------------|
| 10月21日(日) | 神野明球台場(A) | 九 | 9:20 ~ 10:50 | 17のチーム | Vs | 18のチーム | 本部1 19のチーム 20のチーム 各2 |
| | | 十 | 11:00 ~ 12:30 | 19のチーム | Vs | 20のチーム | 本部1 17のチーム 18のチーム 各2 |
| | | 十一 | 12:40 ~ 14:10 | 21のチーム | Vs | 22のチーム | 本部1 南瀬谷L 24のチーム 各2 |
| | 神野明球台場(B) | 十二 | 14:20 ~ 15:50 | 南瀬谷ライオンズ | Vs | 24のチーム | 本部1 21のチーム 22のチーム 各2 |
| | | 十三 | 9:40 ~ 11:10 | 25のチーム | Vs | 26のチーム | 本部1 27のチーム 28のチーム 各2 |
| | | 十四 | 11:20 ~ 12:50 | 27のチーム | Vs | 28のチーム | 本部1 25のチーム 26のチーム 各2 |
| 10月27日(土) | 神野明球台場(A) | 十五 | 13:00 ~ 14:30 | 29のチーム | Vs | 30のチーム | 本部1 31のチーム いずみ少年 各2 |
| | | 十六 | 14:40 ~ 16:10 | 31のチーム | Vs | いずみ少年野球クラブ | 本部1 29のチーム 30のチーム 各2 |
| | | 一 | 9:40 ~ 11:10 | 1のチーム | Vs | 2のチーム | 本部1 3のチーム 4のチーム 各2 |
| | | 二 | 11:20 ~ 12:50 | 3のチーム | Vs | 4のチーム | 本部1 1のチーム 2のチーム 各2 |
| 10月27日(土) | 神野明球台場(B) | 三 | 13:00 ~ 14:30 | 5のチーム | Vs | 6のチーム | 本部1 7のチーム 8のチーム 各2 |
| | | 四 | 14:40 ~ 16:10 | 7のチーム | Vs | 8のチーム | 本部1 5のチーム 6のチーム 各2 |
| | | 五 | 9:20 ~ 10:50 | 9のチーム | Vs | 10のチーム | 本部1 11のチーム 12のチーム 各2 |
| | | 六 | 11:00 ~ 12:30 | 11のチーム | Vs | 12のチーム | 本部1 9のチーム 10のチーム 各2 |
| 10月27日(土) | 神野明球台場(A) | 七 | 12:40 ~ 14:10 | 13のチーム | Vs | 14のチーム | 本部1 15のチーム 阿久和Jr 各2 |
| | | 八 | 14:20 ~ 15:50 | 15のチーム | Vs | 阿久和ジュニアジャイアンツ | 本部1 13のチーム 14のチーム 各2 |

| 二回戦 | | | | 一塁側 | Vs | 三塁側 | 審判 |
|----------|-----------|-----|---------------|-------|----|-------|--------------------|
| 11月3日(土) | 神野明球台場(A) | 十七 | 9:20 ~ 10:50 | 一の勝者 | Vs | 二の勝者 | 本部1 三の勝者 四の勝者 各2 |
| | | 十八 | 11:00 ~ 12:30 | 三の勝者 | Vs | 四の勝者 | 本部1 一の勝者 二の勝者 各2 |
| | | 十九 | 12:40 ~ 14:10 | 五の勝者 | Vs | 六の勝者 | 本部1 七の勝者 八の勝者 各2 |
| | | 二十 | 14:20 ~ 15:50 | 七の勝者 | Vs | 八の勝者 | 本部1 五の勝者 六の勝者 各2 |
| 11月3日(土) | 神野明球台場(B) | 二十一 | 9:40 ~ 11:10 | 九の勝者 | Vs | 十の勝者 | 本部1 十一の勝者 十二の勝者 各2 |
| | | 二十二 | 11:20 ~ 12:50 | 十一の勝者 | Vs | 十二の勝者 | 本部1 九の勝者 十の勝者 各2 |
| | | 二十三 | 13:00 ~ 14:30 | 十三の勝者 | Vs | 十四の勝者 | 本部1 十五の勝者 十六の勝者 各2 |
| | | 二十四 | 14:40 ~ 16:10 | 十五の勝者 | Vs | 十六の勝者 | 本部1 十三の勝者 十四の勝者 各2 |

| 準々決勝・準決勝 | | | | 一塁側 | Vs | 三塁側 | 審判 |
|----------|-----------|-----|---------------|--------|----|--------|------|
| 11月4日(日) | 神明台野球場(A) | 二十五 | 9:20 ~ 10:50 | 十七の勝者 | Vs | 十八の勝者 | 全員本部 |
| | | 二十六 | 11:00 ~ 12:30 | 十九の勝者 | Vs | 二十の勝者 | |
| | | 二十九 | 13:30 ~ 15:00 | 二十五の勝者 | Vs | 二十六の勝者 | |
| 11月4日(日) | 神明台野球場(B) | 二十七 | 9:40 ~ 11:10 | 二十一の勝者 | Vs | 二十二の勝者 | 全員本部 |
| | | 二十八 | 11:20 ~ 12:50 | 二十三の勝者 | Vs | 二十四の勝者 | |
| | | 三十 | 13:50 ~ 15:20 | 二十七の勝者 | Vs | 二十八の勝者 | |

| 決勝 | | | | 一塁側 | Vs | 三塁側 | 審判 |
|-----|-----------------|--|--|-----------------|----|-------|------|
| 場所 | 大和引地台野球場 (ナイター) | | | 平成19年11月16日 (金) | | | |
| 試合 | 時間 | | | 一塁側 | Vs | 三塁側 | 審判 |
| 三十一 | 17:30 ~ | | | 二十九の勝者 | Vs | 三十の勝者 | 全員本部 |

第51回 教育親善野球大会

平成19年9月29日～10月14日迄

ブロック戦結果

| 第1ブロック | NY | 栗野 | 鶴野 | 東急 | 鶴見 | ヤング | 勝 | 負 | 分 | 順位 |
|------------|----|----|----|----|----|-----|---|---|---|----|
| ニュー横浜スターズ | ● | ● | ○ | ○ | ○ | ○ | 3 | 2 | - | ② |
| 栗野少年野球部コメツ | ○ | ● | ○ | ○ | ○ | ○ | 5 | 0 | - | ① |
| 鶴野森野球部 | ○ | ● | ● | ● | ● | △ | 1 | 3 | 1 | 5 |
| 東急白根少年野球部 | ● | ● | ○ | ○ | ○ | ● | 2 | 3 | - | 4 |
| 鶴見レパード | ● | ● | ○ | ● | ○ | ● | 1 | 4 | - | 6 |
| オールヤング | ● | ● | △ | ○ | ○ | ○ | 2 | 2 | 1 | 3 |

| 第3ブロック | ファル | 本郷 | 堀の内 | 弥生台 | 鶴島 | 台谷戸 | 勝 | 負 | 分 | 順位 |
|--------------|-----|----|-----|-----|----|-----|---|---|---|----|
| ひかりが丘少年野球部 | ○ | ○ | ○ | ○ | ○ | ● | 4 | 1 | - | ② |
| 本郷ムサシ | ● | ● | ● | ● | ● | ● | 0 | 5 | - | 6 |
| 堀の内メイツ | ● | ○ | ○ | ○ | ○ | ● | 2 | 3 | - | 4 |
| 弥生台ジャガーズ | ● | ○ | ○ | ○ | ○ | ● | 3 | 2 | - | 3 |
| 鶴島少年野球部 | ● | ○ | ● | ● | ○ | ● | 1 | 4 | - | 5 |
| 台谷戸ブルーファイターズ | ○ | ○ | ○ | ○ | ○ | ○ | 5 | 0 | - | ① |

| 第5ブロック | 茅崎 | 井田 | コックス | 小田原 | 荻田 | 勝 | 負 | 分 | 順位 |
|-----------|----|----|------|-----|----|---|---|---|----|
| 茅ヶ崎ドリームス | ○ | △ | ○ | ● | ● | 1 | 2 | 1 | 3 |
| 井田ふたば野球部 | △ | ○ | ○ | ○ | ○ | 2 | 1 | 1 | ② |
| ジュニア・コックス | ● | ● | ○ | △ | ● | 0 | 3 | 1 | 5 |
| 小田原ベアーズ | ○ | ● | △ | ○ | ● | 1 | 2 | 1 | 3 |
| 荻田南イーグルス | ○ | ○ | ○ | ○ | ○ | 4 | 0 | - | ① |

| 第7ブロック | いずみ | 前田 | 藤沢 | 三ツ境 | 白根 | 勝 | 負 | 分 | 順位 |
|------------|-----|----|----|-----|----|---|---|---|----|
| いずみ少年野球クラブ | ○ | ● | ○ | ○ | ○ | 3 | 1 | - | ② |
| 前田グリーンスターズ | ○ | ○ | ○ | ○ | ○ | 4 | 0 | - | ① |
| 藤沢ファイターズ | ● | ● | ○ | ○ | ○ | 0 | 4 | - | 5 |
| オール三ツ境 | ● | ● | ○ | ○ | ○ | 2 | 2 | - | 3 |
| 白根ファイターズ | ● | ● | ○ | ○ | ○ | 1 | 3 | - | 4 |

| 第9ブロック | 川井 | 井田 | 大庭 | 戸塚 | 旭北 | 新橋 | 勝 | 負 | 分 | 順位 |
|--------------|----|----|----|----|----|----|---|---|---|----|
| オール川井少年野球倶楽部 | ○ | ○ | ○ | ○ | ○ | ○ | 5 | 0 | - | ① |
| 井田みすぎ野球部 | ● | ○ | ○ | ○ | ○ | ○ | 1 | 4 | - | |
| 大庭ハッファローズ | ● | ○ | ○ | ○ | ○ | ○ | | | | |
| 戸塚アイアンボンドス | ● | ○ | ○ | ○ | ○ | ○ | 3 | 2 | - | 3 |
| 旭北少年野球部 | ● | ○ | ○ | ○ | ○ | ○ | 4 | 1 | - | ② |
| 新橋コスモ | ● | ● | ○ | ○ | ○ | ○ | | | | |

| 第11ブロック | レッド | 若葉台 | 白山 | 善行 | コンド | 勝 | 負 | 分 | 順位 |
|-------------|-----|-----|----|----|-----|---|---|---|----|
| レッドホープス | ○ | △ | ● | ○ | ○ | 1 | 2 | 1 | 4 |
| 若葉台リトルベアーズ | △ | ○ | ○ | ○ | ○ | 2 | 1 | 1 | ② |
| 白山フレンドジュニア | ○ | ○ | ○ | ○ | ○ | 4 | 0 | - | ① |
| 善行野球スポーツ少年団 | ○ | ● | ○ | ○ | ○ | 2 | 2 | 1 | 3 |
| コンドル少年野球倶楽部 | ● | ● | ○ | ○ | ○ | 0 | 4 | - | 5 |

| 第13ブロック | 霧が丘 | 中白根 | 大磯 | 大和 | AG | 勝 | 負 | 分 | 順位 |
|---------------|-----|-----|----|----|----|---|---|---|----|
| 霧が丘ファイターズ | ○ | ○ | ○ | ○ | ○ | 2 | 2 | - | 3 |
| 中白根キング | ● | ○ | ○ | ○ | ○ | 0 | 4 | - | 5 |
| 大磯山手スパークス | ○ | ○ | ○ | ○ | ○ | 4 | 0 | - | ① |
| 大和シルバークラウンズ | ○ | ○ | ○ | ○ | ○ | 1 | 3 | - | 4 |
| 阿久和ジュニアジャイアンツ | ○ | ○ | ○ | ○ | ○ | 3 | 1 | - | ② |

| 第15ブロック | 瀬谷 | JM | 善行南 | 港南 | 池谷戸 | 勝 | 負 | 分 | 順位 |
|-------------|----|----|-----|----|-----|---|---|---|----|
| 瀬谷ファイターズ | ○ | ○ | ○ | ○ | ○ | 3 | 1 | - | ② |
| 旭ジュニアメッツ | ○ | ○ | ○ | ○ | ○ | 4 | 0 | - | ① |
| 善行南エンゼルス | ● | ● | ○ | ○ | ○ | 0 | 4 | - | 5 |
| 港南百合丘Mファントム | ● | ● | ○ | ○ | ○ | 1 | 3 | - | 4 |
| 池谷戸タートルズ | ● | ● | ○ | ○ | ○ | 2 | 2 | - | 3 |

| 第2ブロック | 元宮 | 中瀬 | 新治 | 白根台 | 寺尾 | 勝 | 負 | 分 | 順位 |
|--------------|----|----|----|-----|----|---|---|---|----|
| 元宮ファイターズ | ○ | ○ | ○ | ○ | ○ | 4 | 0 | - | ① |
| 中瀬少年野球部 | ● | ○ | ○ | ○ | ○ | 1 | 3 | - | |
| 新治ジュニアクラブ | ● | ○ | ○ | ○ | ○ | 1 | 3 | - | |
| 白根台ジャガーズ | ● | ○ | ○ | ○ | ○ | | | | |
| 寺尾ファミリー少年野球部 | ● | ● | ○ | ○ | ○ | | | | 3 |

| 第4ブロック | 鶴峰 | 左近山 | 神田 | 海老名 | レッド | 勝 | 負 | 分 | 順位 |
|--------------|----|-----|----|-----|-----|---|---|---|----|
| 鶴ヶ峰ジャイアンツ | ○ | ○ | ○ | ○ | ○ | 2 | 2 | - | 3 |
| 左近山ブルーファイターズ | ● | ○ | ○ | ○ | ○ | 0 | 4 | - | 5 |
| 神田リトルライオンズ | ● | ○ | ○ | ○ | ○ | 1 | 3 | - | 4 |
| 海老名フレンズ | ○ | ○ | ○ | ○ | ○ | 3 | 1 | - | ② |
| レッドスネークコルツ | ○ | ○ | ○ | ○ | ○ | 4 | 0 | - | ① |

| 第6ブロック | ひかり | 上川井 | 下郷 | 三ツ沢 | 戸塚 | 勝 | 負 | PO | 順位 |
|------------|-----|-----|----|-----|----|---|---|----|----|
| ひかり少年野球クラブ | ○ | ○ | ○ | ○ | ○ | 2 | 2 | - | |
| 上川井ライオンズ | ○ | ○ | ○ | ○ | ○ | 4 | 0 | - | ① |
| 下郷スコピオン | ○ | ○ | ○ | ○ | ○ | 2 | 2 | - | |
| 三ツ沢ライオンズ | ○ | ○ | ○ | ○ | ○ | 2 | 2 | - | |
| 戸塚ホークス | ○ | ○ | ○ | ○ | ○ | 0 | 4 | - | 5 |

| 第8ブロック | 南瀬谷 | 足柄 | 山手 | 都岡 | 鎌倉 | 勝 | 負 | 分 | 順位 |
|--------------|-----|----|----|----|----|---|---|---|----|
| 南瀬谷ライオンズ | ○ | ○ | ○ | ○ | ○ | 4 | 0 | - | ① |
| 足柄ホープ | ● | ○ | ○ | ○ | ○ | 1 | 3 | - | 3 |
| 山手メイツ | ● | ○ | ○ | ○ | ○ | 1 | 3 | - | 3 |
| 都岡少年野球クラブ | ● | ○ | ○ | ○ | ○ | 1 | 3 | - | 3 |
| 鎌倉グリーンファイターズ | ● | ○ | ○ | ○ | ○ | 3 | 1 | - | ② |

| 第10ブロック | ライダ | 常盤台 | 東横野 | 今宿 | 鎌倉 | 勝 | 負 | 分 | 順位 |
|-----------|-----|-----|-----|----|----|---|---|---|----|
| 瀬谷ライダーズ | ○ | ○ | ○ | ○ | △ | 2 | 1 | 1 | |
| 常盤台F少年野球部 | ● | ○ | ○ | ○ | ○ | 1 | 3 | - | 4 |
| 東横野アローズ | ● | ○ | ○ | ○ | ○ | 0 | 4 | - | 5 |
| 今宿東キングローズ | ○ | ○ | ○ | ○ | ○ | 4 | 0 | - | ① |
| 鎌倉ヶ谷キングス | △ | ○ | ○ | ○ | ○ | 2 | 1 | 1 | |

| 第12ブロック | KT | 川和 | 原田 | 今宿 | リトル | 勝 | 負 | 分 | 順位 |
|-----------|----|----|----|----|-----|---|---|---|----|
| 上瀬谷タイガース | ○ | ○ | ○ | ○ | ○ | 0 | 4 | - | 5 |
| 川和シャークス | ○ | ○ | ○ | ○ | ○ | 4 | 0 | - | ① |
| 原田ジャース | ○ | ○ | ○ | ○ | △ | 1 | 2 | 1 | 4 |
| 今宿スターズ | ○ | ○ | ○ | ○ | ○ | 2 | 2 | - | 3 |
| リトルジャイアンツ | ○ | ○ | △ | ○ | ○ | 2 | 1 | 1 | ② |

| 第14ブロック | AF | 市ヶ尾 | 下瀬谷 | 鴨宮 | SS | 勝 | 負 | PO | 順位 |
|------------|----|-----|-----|----|----|---|---|----|----|
| 阿久和ファイターズ | ○ | ○ | ○ | ○ | ○ | 1 | 3 | - | 4 |
| 市ヶ尾シャークス | ○ | ○ | ○ | ○ | ○ | 2 | 2 | - | |
| 下瀬谷フレンズ | ● | ○ | ○ | ○ | ○ | 1 | 3 | - | 4 |
| 鴨宮コンドルズ | ○ | ○ | ○ | ○ | ○ | 4 | 0 | - | ① |
| 横浜SSファイターズ | ○ | ○ | ○ | ○ | ○ | 2 | 2 | - | |

| 第16ブロック | イーグ | 緑園 | TSC | グランド | ドラゴ | 勝 | 負 | PO | 順位 |
|-------------|-----|----|-----|------|-----|---|---|----|----|
| 大和深見イーグル | ○ | ○ | ○ | ○ | ○ | 2 | 2 | ● | 3 |
| 緑園ラービー(B) | ○ | ○ | ○ | ○ | ○ | 2 | 2 | ○ | ② |
| タカハシスポーツクラブ | ○ | ○ | ○ | ○ | ○ | 4 | 0 | - | ① |
| グリーンボーイズ | ● | ○ | ○ | ○ | ○ | 1 | 3 | - | 4 |
| 大和深見ドラゴンズ | ● | ○ | ○ | ○ | ○ | 1 | 3 | - | 4 |